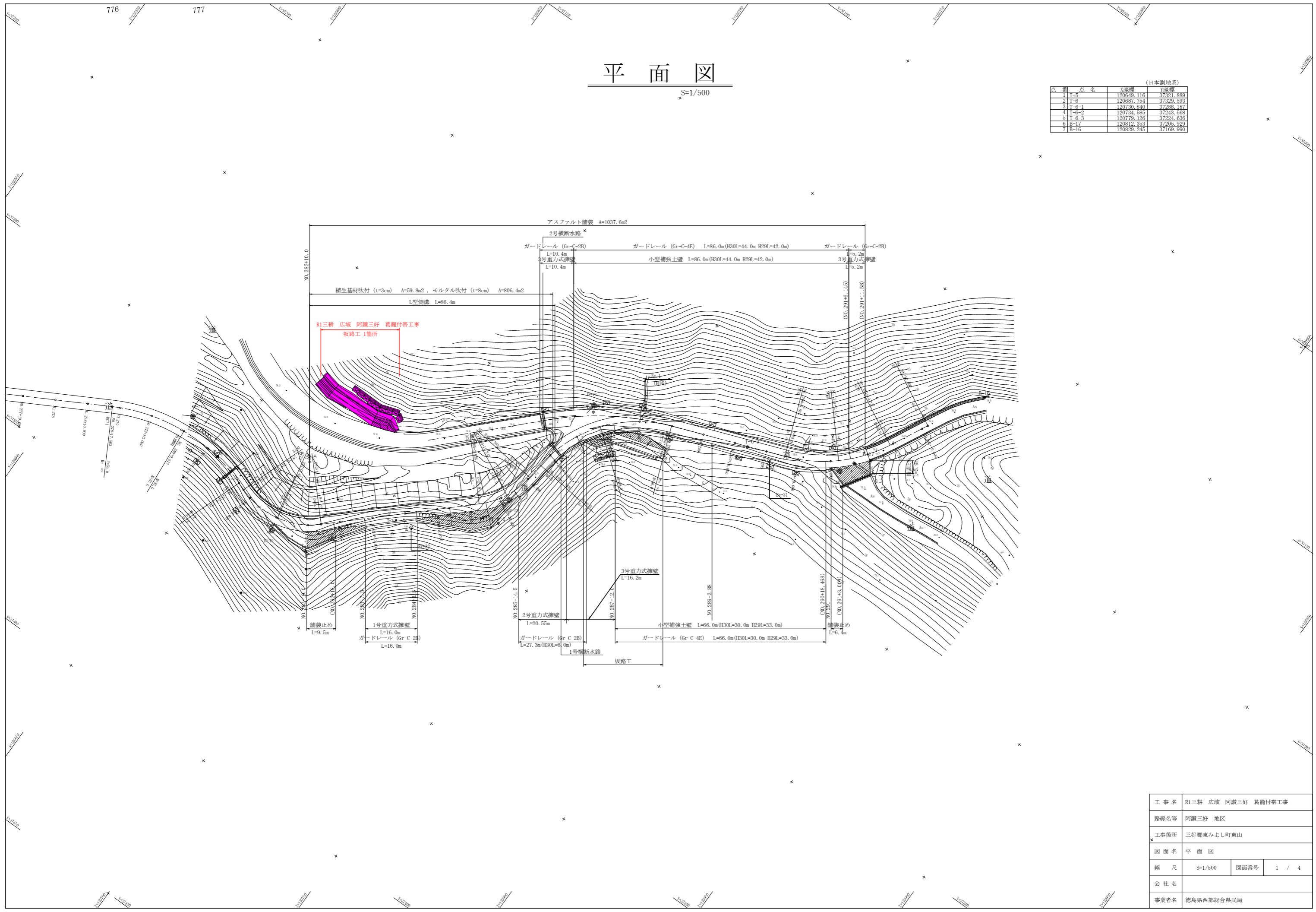


平面図

S=1/500

(日本測地系)

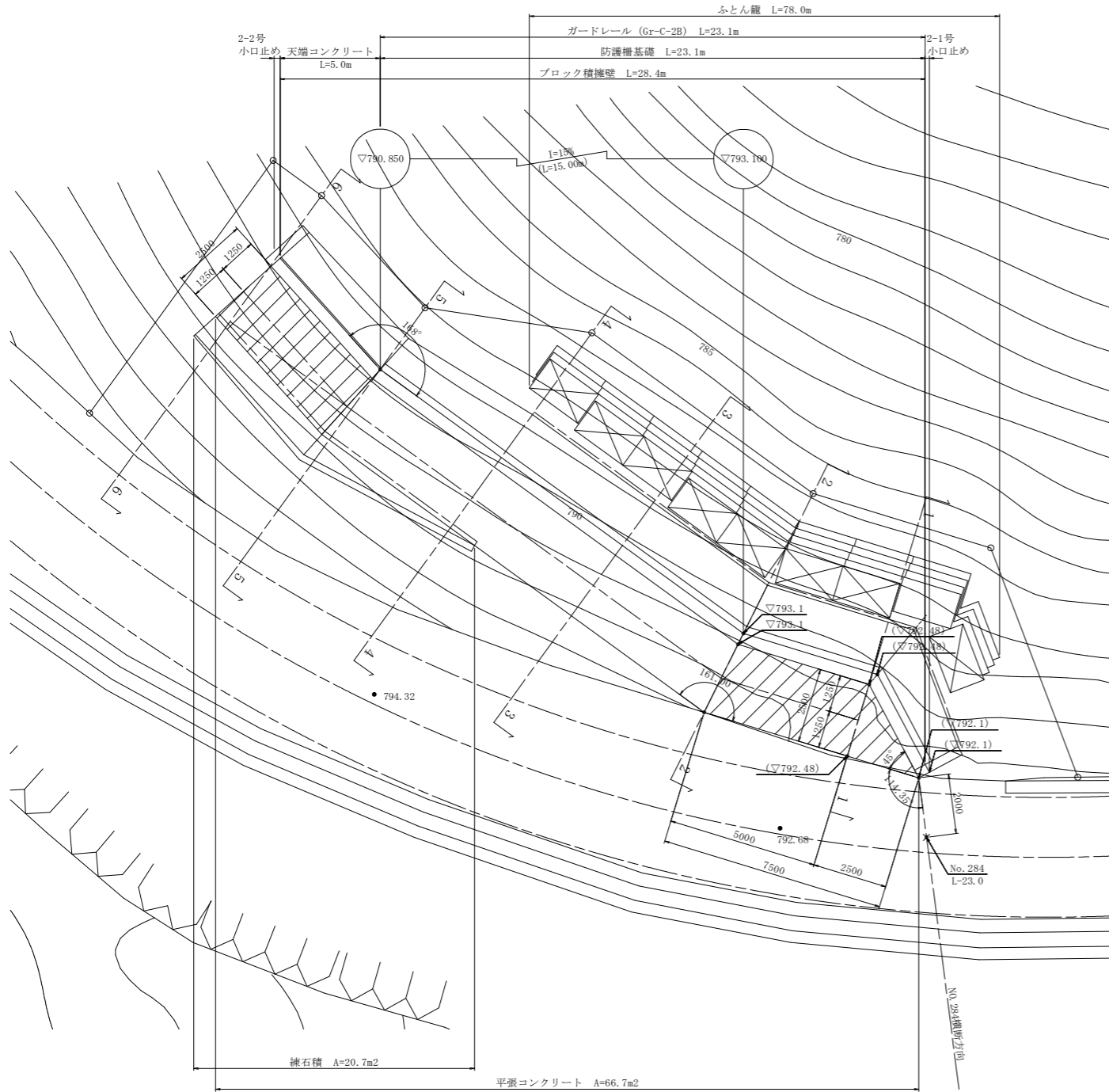
点番	点名	X座標	Y座標
1	T-5	120649.116	37321.889
2	T-6	120687.754	37329.593
3	T-6-1	120730.840	37288.187
4	T-6-2	120734.585	37243.568
5	T-6-3	120739.126	37224.636
6	B-17	120812.353	37505.929
7	B-16	120829.245	37169.990



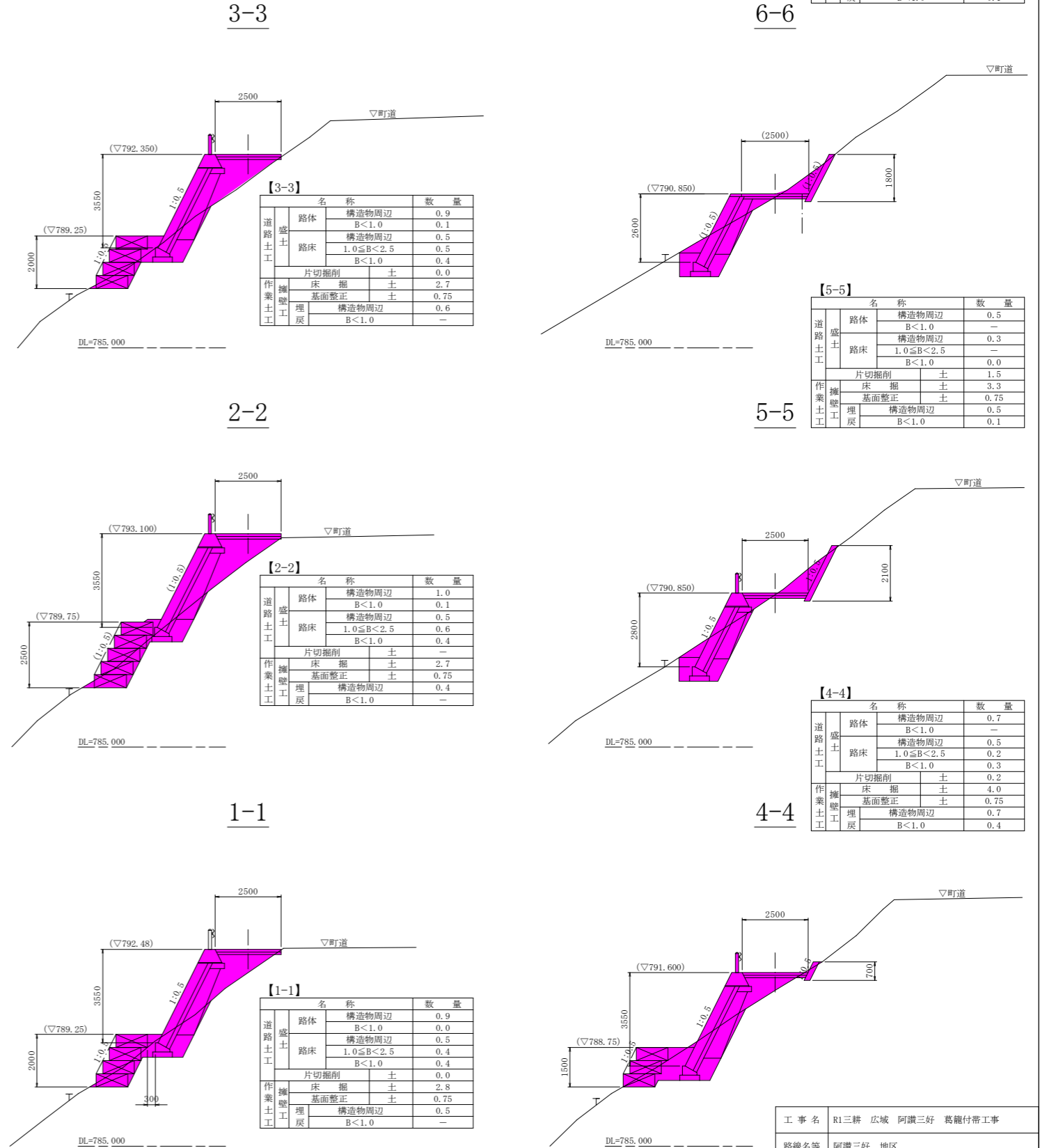
工事名	R1三耕 広域 阿讃三好 葛籠付帯工事		
路線名等	阿讃三好 地区		
工事箇所	三好郡東みよし町東山		
図面名	平面図		
縮尺	S=1/500	図面番号	1 / 4
会社名			
事業者名	徳島県西部総合県民局		

坂路工一般図

平面図
S=1/100



参考断面図
S=1/100



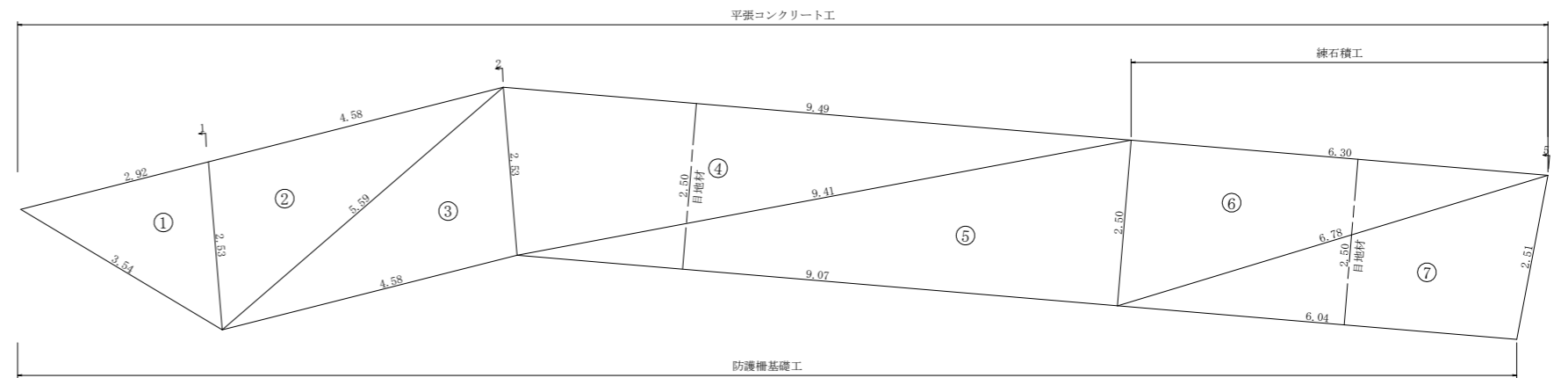
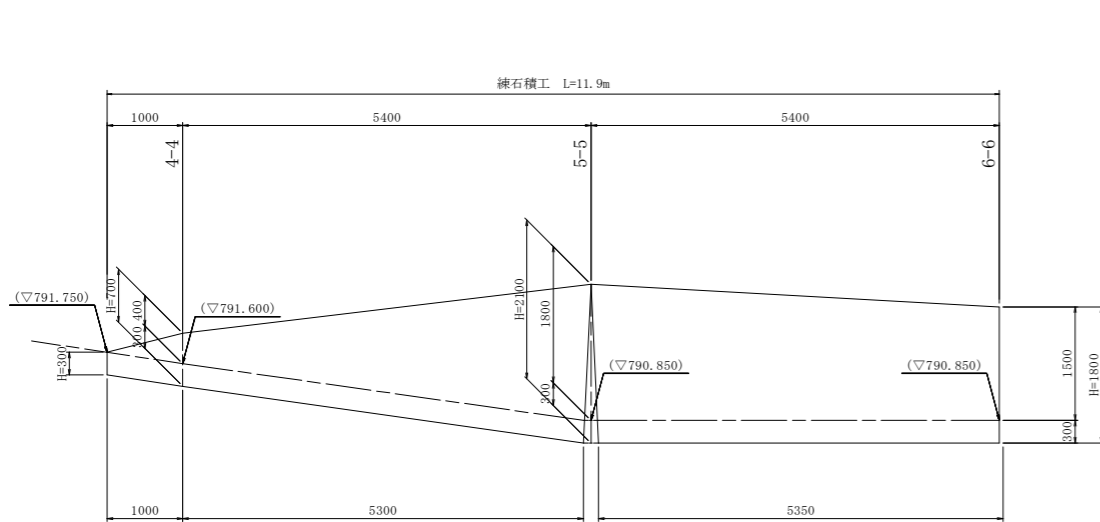
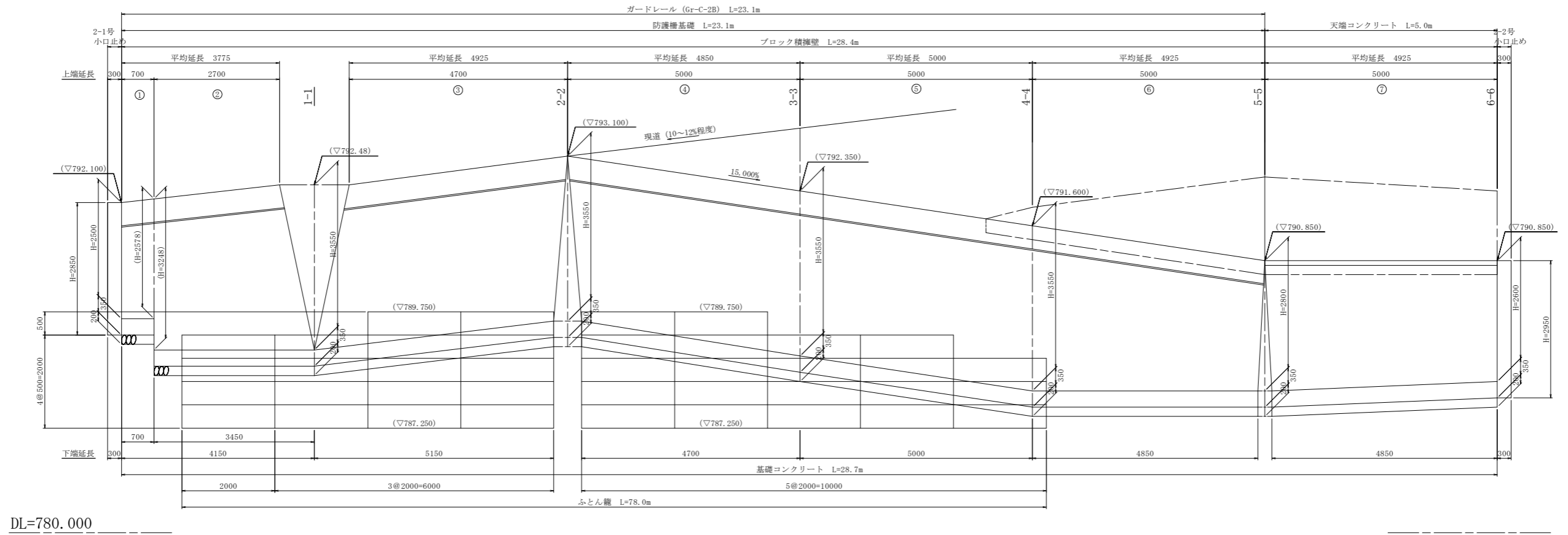
工事名	R1三耕 広域 阿讃三好 葛籠付帯工事		
路線名等	阿讃三好 地区		
工事箇所	三好郡東みよし町東山		
図面名	坂路工一般図		
縮尺	S=1/100	図面番号	2 / 4
会社名			
事業者名	徳島県西部総合県民局		

注記) 本設計図は、平面図に基づいた参考断面を用いて基本配置および構造高等を作成したものである。よって、施工に際しては、起工測量結果等を踏まえ、現場監督員と協議の上、現地状況に応じた構造配置形状に変更すること。

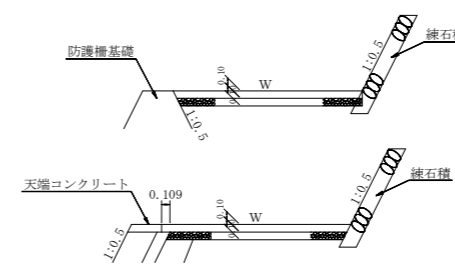
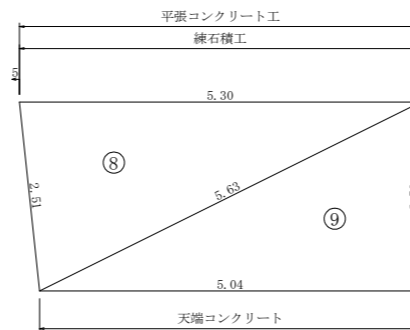
坂路工展開図

展開図

S=1/50



DL=783.000



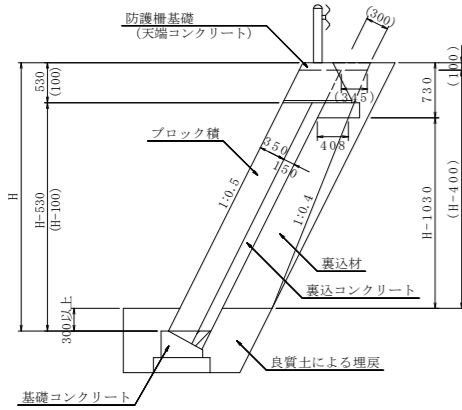
注記) 本設計図は、平面図に基づいた参考断面を用いて基本配置および構造高等を作成したものである。よって、施工に際しては、起工測量結果等を踏まえ、現場監督員と協議の上、現地状況に応じた構造配置形状に変更すること。

工事名	R1三好 広域 阿讃三好 葛籠付帯工事		
路線名等	阿讃三好 地区		
工事箇所	三好郡東みよし町東山		
図面名	坂路工展開図		
縮尺	S=1/50	図面番号	3 / 4
会社名			
事業者名	徳島県西部総合県民局		

構造図

ブロック積擁壁

S=1/50

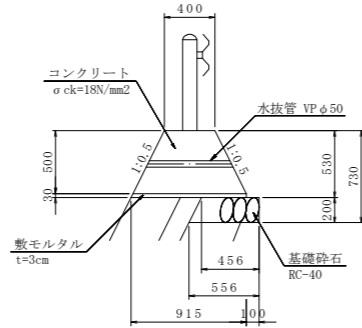


名称	規格	単位	算式
ブロック積	控え35cm	m2	1.118H-0.593 (1.118H-0.112)
裏込コンクリート	$\sigma_{ck}=18N/mm^2$	m3	0.1677H-0.054 (0.1677H+0.018)
裏込材	RC-40	m3	0.05H ² +0.305H-0.368 (0.05H ² +0.503H-0.130)
足場工	単管傾斜	掛m2	1.118H (1.118H)

注記) () は天端コンクリート部の数値を示す。

防護柵基礎

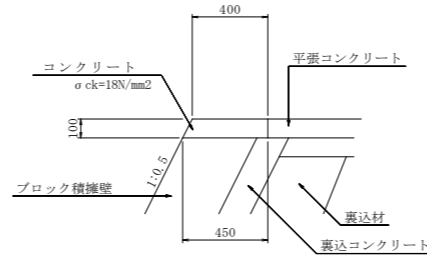
S=1/30



名称	規格	単位	数量
コンクリート	$\sigma_{ck}=18N/mm^2$	m3	3.250
型枠	小型	m2	11.18
敷モルタル	t=3cm	m3	0.275
基礎砕石	RC-40 t=200	m2	5.06

天端コンクリート

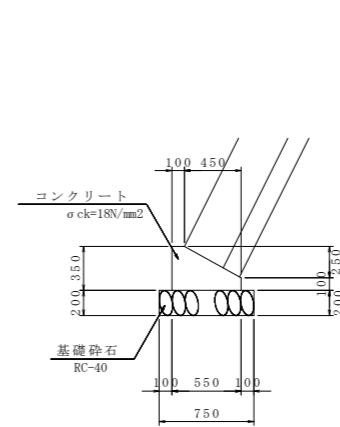
S=1/20



名称	規格	単位	数量
コンクリート	$\sigma_{ck}=18N/mm^2$	m3	0.425
型枠	小型	m2	2.12

基礎コンクリート

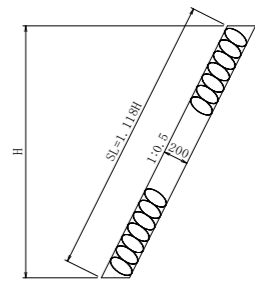
S=1/30



名称	規格	単位	数量
コンクリート	$\sigma_{ck}=18N/mm^2$	m3	1.363
型枠	小型	m2	4.50
基礎砕石	RC-40 t=200	m2	7.50
基面整正	土砂	m2	7.50

練石積

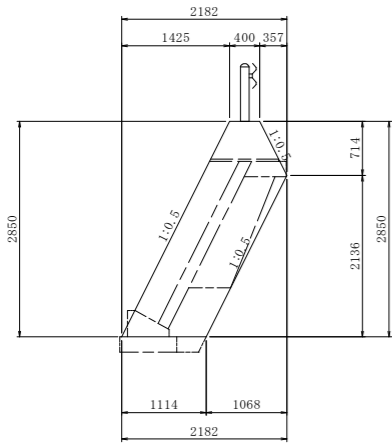
S=1/30



2-1号小口止め

S=1/50

(葛籠側坂路: ブロック積擁壁部 N=1箇所) t=300

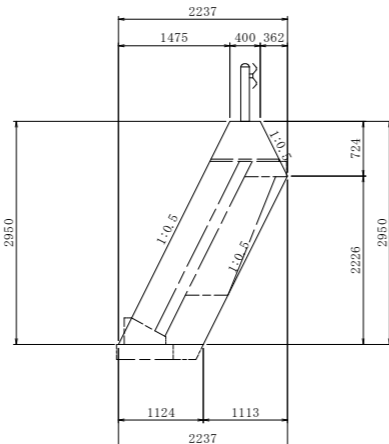


名称	規格	単位	数量
コンクリート	$\sigma_{ck}=18N/mm^2$	m3	0.876
型枠	一般型枠	m2	4.12
足場工	単管傾斜	掛m2	2.92

2-2号小口止め

S=1/50

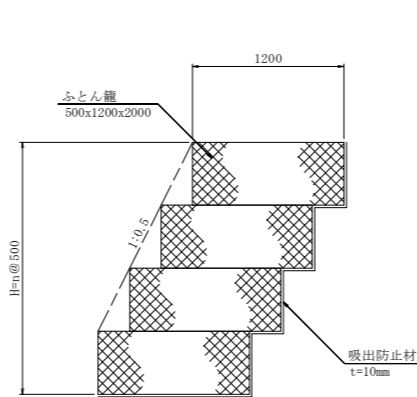
(葛籠側坂路: ブロック積擁壁部 N=1箇所) t=300



名称	規格	単位	数量
コンクリート	$\sigma_{ck}=18N/mm^2$	m3	0.916
型枠	一般型枠	m2	4.29
足場工	単管傾斜	掛m2	3.05

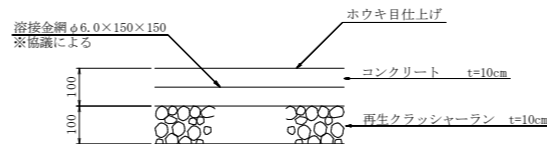
階段式ふとん籠

S=1/30



平張コンクリート

S=1/10



※本構造は、坂路部の進入区間に位置するため、状況に応じて細部構造(鋼筋等の数設等)は適宜対応すること。

ガードレール

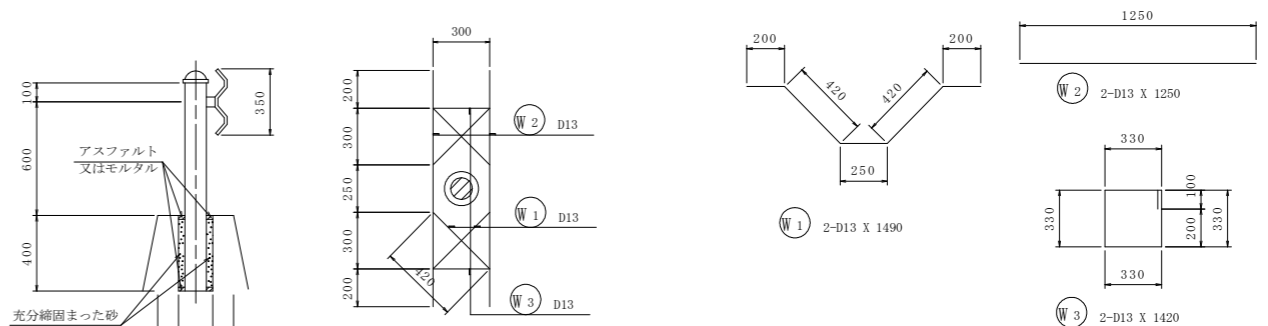
S=1/20

Gr-C-2B

一般図

配筋図

加工図



鉄筋重量表 ヲ所当たり

種別	径	長さ	本数	単位重量	一本当り重量	重量	摘要
W 1	D13	1490	2	0.995	1.483	2.97	〰
W 2	D13	1250	2	0.995	1.244	2.49	—
W 3	D13	1420	2	0.995	1.413	2.83	□
8.29							
合計 D13					8.29 kg		
総重量					8.29 kg		

工事名	R1三耕 広域 阿讃三好 葛籠付帯工事		
路線名等	阿讃三好 地区		
工事箇所	三好都東みよし町東山		
図面名	構造図		
縮尺	図示	図面番号	4 / 4
会社名			
事業者名	徳島県西部総合県民局		